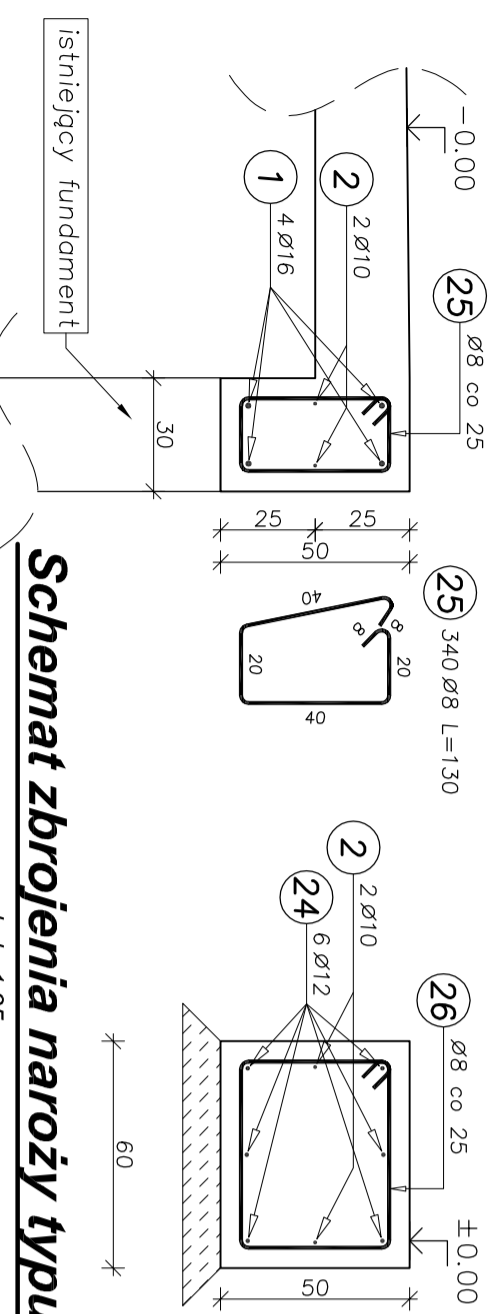


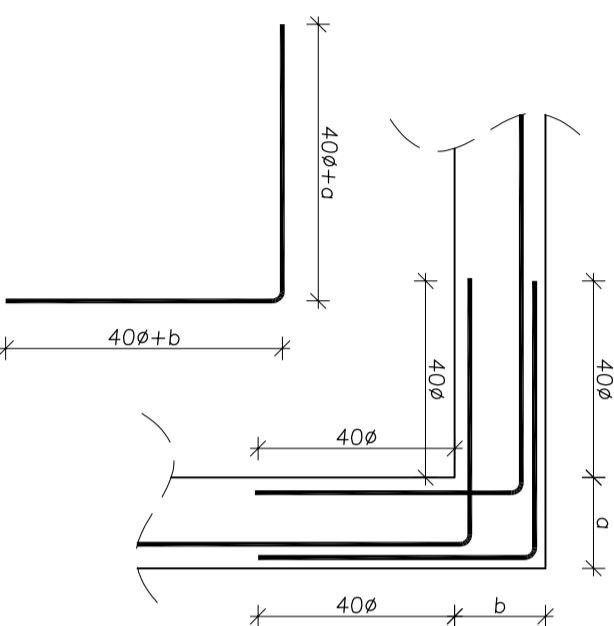
Podwalina Pd-1

30x50
86 mb.
skala 1:20



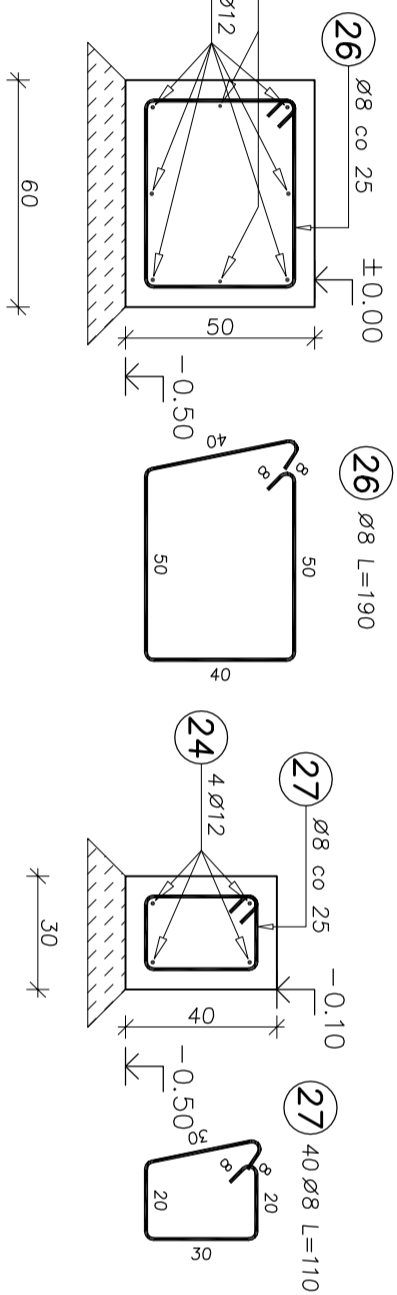
Schemat zbrojenia naroży typu L

skala 1:25



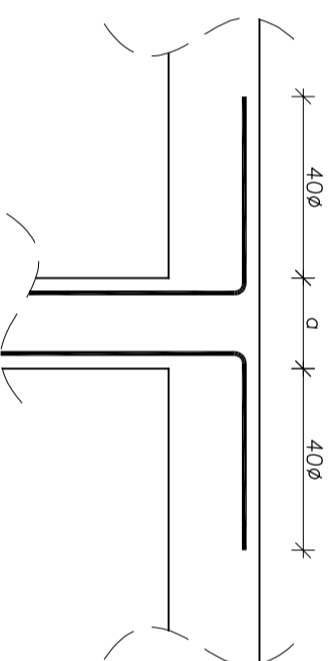
Podwalina Pd-2

60x50
12,5 mb.
skala 1:20



Schemat zbrojenia naroży typu T

skala 1:25



Podwalina Pd-3

30x40
9,5 mb.
skala 1:20

Elementy	Nozwa	Liczba	Kształt pręta	Nr pręta	Średnica	Długość (m)	Liczba prętów		Długość całkowita (m)	Masa (kg)	Masa ogólna (kg)
							w elementach	ogółem			
Podwaliny	1	1	[8, 9, 20]	1	16	12,00	32	32	384,00	606,72	1056,43
				2	10	12,00	16	16	192,00	118,46	
				24	12	12,00	13	13	156,00	138,53	
				25	8	1,30	340	340	442,00	174,59	
				26	8	1,90	1	1	1,90	0,75	
				27	8	1,10	40	40	44,00	17,38	
				28	8	1,10	40	40	44,00	17,38	
				29	8	1,10	40	40	44,00	17,38	
				30	8	1,10	40	40	44,00	17,38	
				31	8	1,10	40	40	44,00	17,38	

UWAGI:

- Wymiary podano w cm
- Poziomy podano w m
- Wymiary prętów podano w cm po zewnętrznej krawędzi
- Rysunek rozpatrywać łącznie z opisem technicznym, rysunkami zestawieniowymi, zestawieniami materiałowymi i pozostałymi branżami
- Wszystkie wymiary podane w projekcie zweryfikować na budowie przed przystąpieniem do prac
- Przed każdym betonowaniem sprawdzić czy zostały zamontowane wszystkie pręty łącznikowe (startery) do wyższych elementów
- Zastosować listwy fazujące do naroży o fazie 25x25mm
- Zastosować betonowe podkładki dystansowe
- Fundament posadzić na 10cm warstwie betonu podkładowego kl. min. C12/15
- Pomiędzy betonem podkładowym, a fundamentem ułożyć 2x warstwę papy

beton:

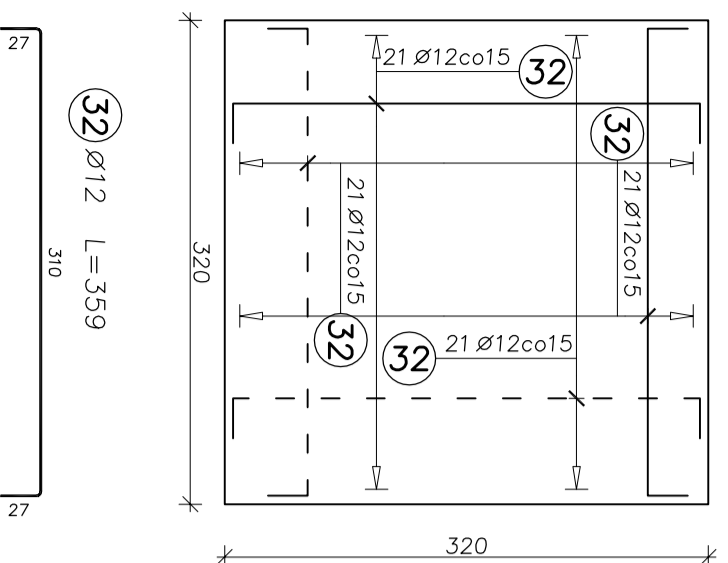
C30/37
B500SP

stal zbrojeniowa:

kl. ekspozycji:
XD2
otulina:
5cm

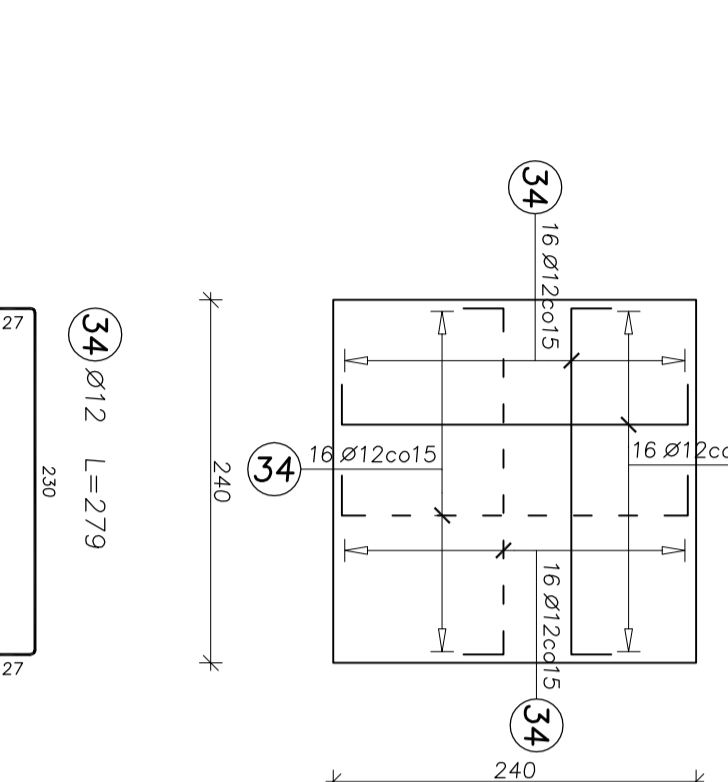
Fundament filtra F-2

320x320x40
6 szt.
skala 1:50



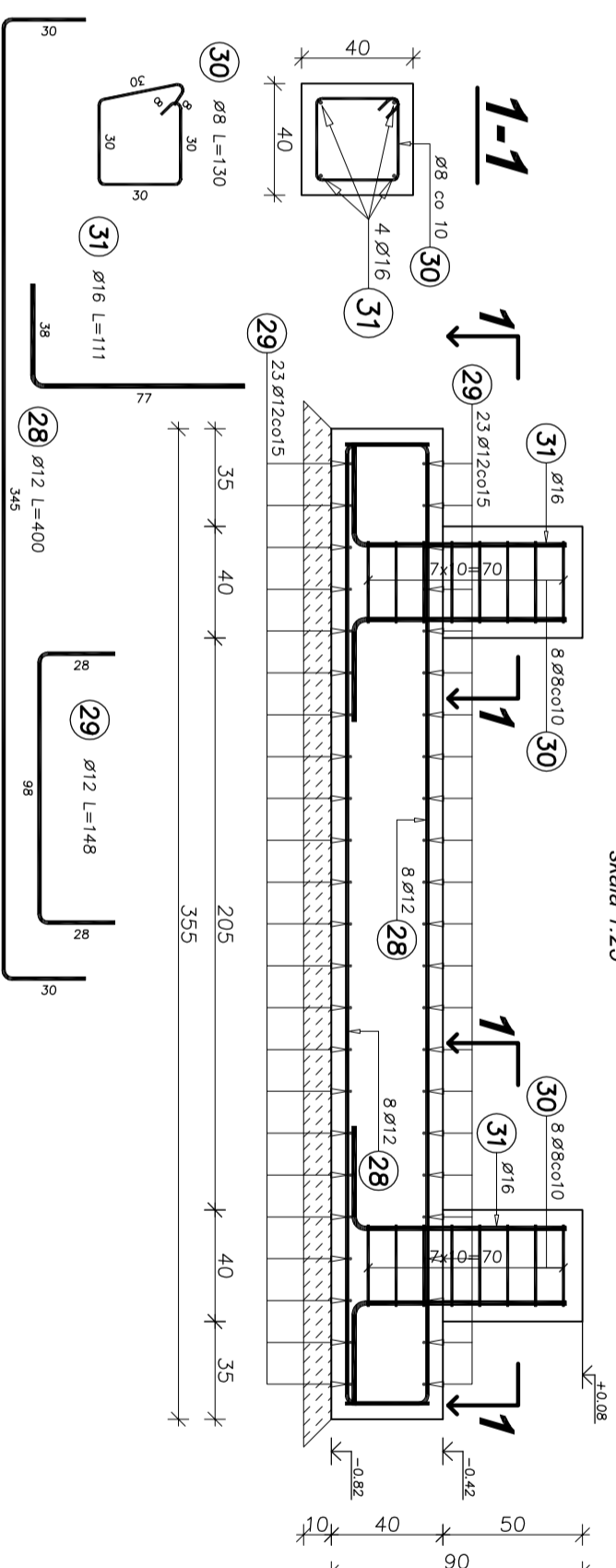
Fundament filtra F-3

280x280x40
2 szt.
skala 1:50



Fundament estakady F-1

1 szt.
skala 1:25



Elementy	Nozwa	Liczba	Nr pręta	Średnica	Długość (m)	Liczba prętów		Długość całkowita (m)	Masa (kg)	Masa ogólna (kg)
						w elementach	ogółem			
Fund. F-1	1	1	28	12	4,00	16	16	64,00	56,83	139,53
			29	12	1,48	46	46	68,08	60,46	
			30	8	1,30	16	16	20,80	8,22	
Fund. F-2	6	3	31	16	1,11	8	8	8,88	14,03	1653,02
			32	12	3,59	84	504	1809,36	1606,71	
			33	10	1,39	9	54	75,06	46,31	
Fund. F-3	2	3	33	10	1,39	9	18	25,02	15,44	332,56
			34	12	2,79	64	128	357,12	317,12	

KONC <input type="checkbox"/>		PB <input type="checkbox"/>		PP <input type="checkbox"/>		PW <input type="checkbox"/>	
TITC Architekt Sp. z o.o. Spk. ul. 53-137 Wschowa, ul. Wschowa 36B 71-726-2120 fax: 71-726-25-733 e-mail: biuro@titc.com.pl				INWESTOR: GMINA, MIASTO, OZANNA, pl. Zamkowy 15, 55-200 Oława			
PROJEKT: Rozbudowa zespołu basenów odkrytych ul. 1-go Maja, 55-200 Oława				PROJEKT: ZBROJENIE FUNDAMENTÓW K.09			
PROJEKTOWAŁ: inż. Michał Zieliński nr upr. POKL 123/00				UMOWA: 11/2015 BRANŻA: KONSTRUKCYJNA DATA: marzec 2016 SKALA: 1:50, 1:25, 1:20			
SPRAWDZIŁ: inż. Marcin Kędzierski nr upr. POKL MAB-0120-FMK-C-10							
OPRACOWAŁ: inż. Radosław Marwaniec							